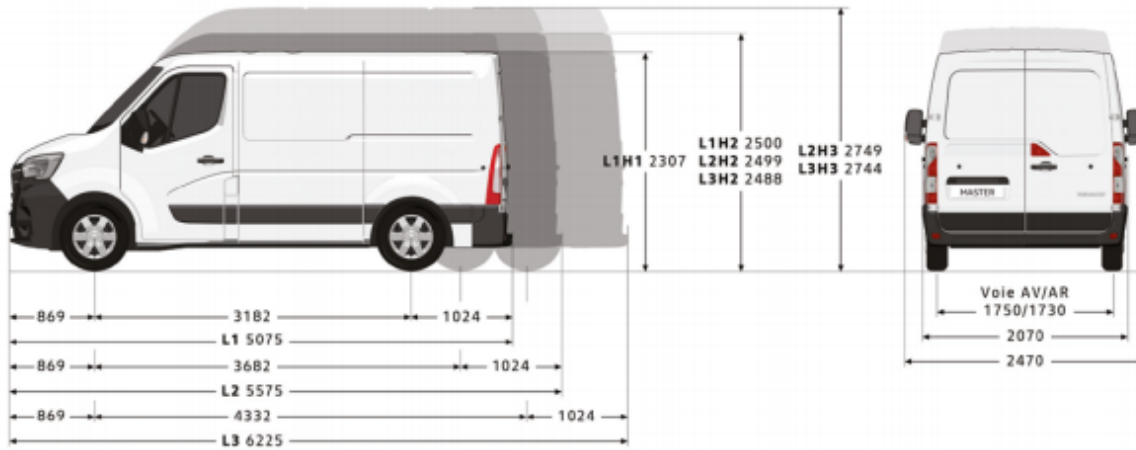


### Fourgon traction



### POIDS ET CHARGES Fourgon traction (kg)

	Volume utile (m3)		MMAC		
			2,8t	3,3t	3,5t
L1H1	8	MVODM mini(1)	1877	1877	1877
		Charge utile maxi(2)	923	1423	1623
L1H2	9	MVODM mini(1)	1899	1899	1899
		Charge utile maxi(2)	901	1401	1601
L1H1 / L1H2		Charge maxi essieu avant	1850/1550	1850/1650	1850
		Charge maxi essieu arrière	1650	2100/1900	2100
		Masse maxi remorquable (freinée/non freinée)	2500/750		
		Rayon de braquage entre trottoirs	12,0 m		
		Rayon de braquage entre murs	12,5 m		
L2H2	10,8	MVODM mini(1)	-	1971	1971
		Charge utile maxi(2)	-	1329	1529
L2H3	12,3	MVODM mini(1)	-	1996	1996
		Charge utile maxi(2)	-	1304	1504
L2H2 / L2H3		Charge maxi essieu avant	-	1850	1850
		Charge maxi essieu arrière	-	2100	2100
		Masse maxi remorquable (freinée/non freinée)	-	2500/750	
		Rayon de braquage entre trottoirs	-	13,6 m	
		Rayon de braquage entre murs	-	14,1 m	
L3H2	13	MVODM mini(1)	-	-	2066
		Charge utile maxi(2)	-	-	1434
L3H3	14,8	MVODM mini(1)	-	-	2073
		Charge utile maxi(2)	-	-	1427
L3H2 / L3H3		Charge maxi essieu avant	-	-	1850
		Charge maxi essieu arrière	-	-	2100
		Masse maxi remorquable (freinée/non freinée)	-	-	2500/750

### POIDS ET CHARGES Fourgon traction (kg) (suite)

	Volume utile (m3)	MMAC			
		2,8t	3,3t	3,5t	
L3H2 / L3H3		Rayon de braquage entre trottoirs	-	-	15,7 m
		Rayon de braquage entre murs	-	-	16,2 m

(1) La MVODM (masse à vide en ordre de marche) correspond au poids du véhicule sans conducteur et avec un réservoir rempli à 90%. Cette valeur s'entend pour une version de base et peut varier selon les équipements et motorisations (jusqu'à 330 kg). (2) La charge utile résulte de la différence entre la masse maxi autorisée en charge (MMAC) et la masse à vide en ordre de marche (MVODM).

### DIMENSIONS INTÉRIEURES Fourgon traction (mm)

	L1H1	L1H2	L2H2	L2H3	L3H2	L3H3
<b>Zone de chargement</b>						
Longueur utile	2583		3083		3733	
Longueur utile à 1,1 m	2530		3030		3680	
Largeur utile	1765					
Largeur entre les passages de roues	1380					
Hauteur utile	1700	1894	2144	1894	2144	2144
<b>Porte(s) latérale(s) coulissante(s)</b>						
Largeur de(s) porte(s) latérale(s) coulissante(s)	1050		1270			
Hauteur de(s) porte(s) latérale(s) coulissante(s)	1581		1780			
<b>Porte arrière</b>						
Largeur (à 169 mm du plancher)	1580					
Hauteur entrée	1627		1820			
Seuil de chargement (min/max)	546/564	544/563	545/562	543/560	543/557	542/555
Garde au sol mini	182	174	173	172	172	169