



Pelle 23 T HD 823 MR-7

Longueur hors tout	mm	8 860
Hauteur hors tout	mm	2 980
Largeur hors tout	mm	2 820
Poids ordre de marche	kg	23 075

MOTEUR

Modèle : ISUZU 4HK1X,
4 temps Diesel, refroidi par air

Nombre de cylindres 4

Alésage 115 mm

Course 125 mm

Cylindrée 5 193 cm³

Puissance nominale
128.4 kW / 2 000 tr/min (ISO 14396)
120.5 kW / 2 000 tr/min (ISO 9249 Net)

Couple maxi
670 N•m / 1 600 tr/min (ISO 14396)
646 N•m / 1 600 tr/min (ISO 9249 Net)

Taux de compression 16.5:1

Combustion Injection directe

Système de refroidissement : Eau
pressurisée par une pompe à turbine,
équipée d'un thermostat

Système de graissage : Huile pressuri-
sée par une pompe à engrenage

Démarrage Électrique 24 V - 5 kW

Générateur Alternateur 24 V - 50 A

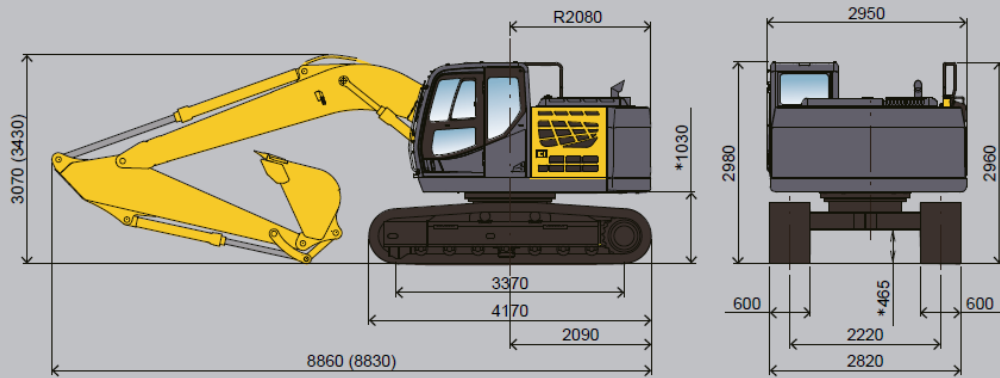
Filtre à air Double éléments à sec

FORCE D'EXCAVATION (ISO 6015)

Force au bras 150 kN
à puissance max. 159 kN

Force au godet 109 kN
à puissance max. 115 kN

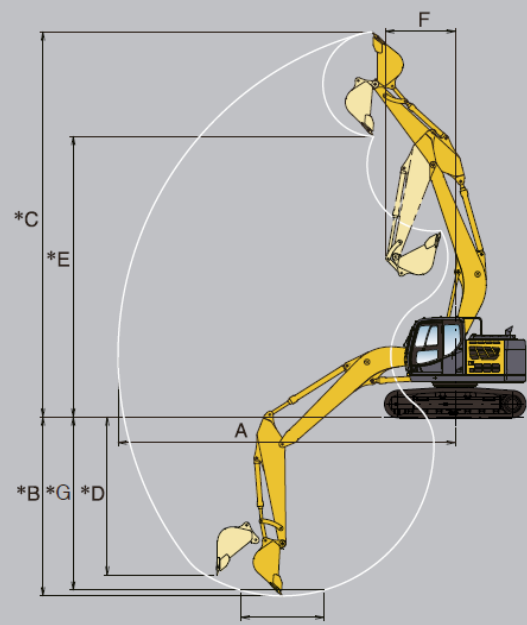
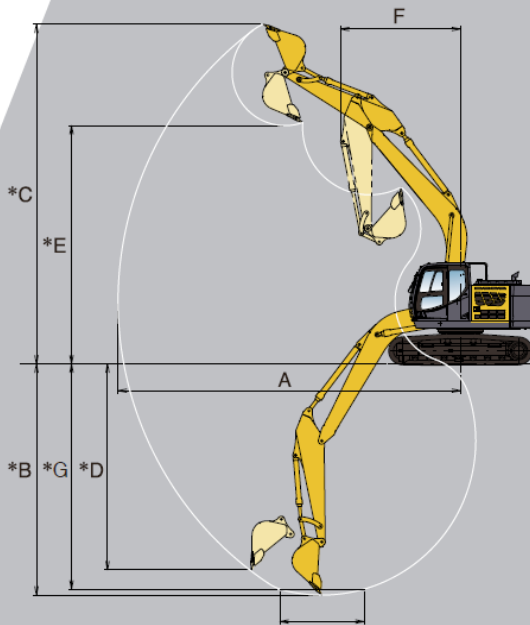
HD823MR-7



Unité : mm

() Version bras long
* Gardé au sol

Version standard

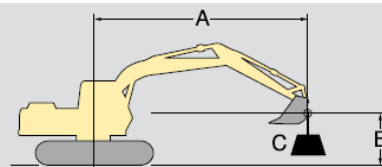


* Ces valeurs ne prennent pas en compte la hauteur des patins.

Unité : mm

BRAS	Flèche standard		Support sur la flèche pour rotation courte (option)	
	Bras standard 2.93 m	Bras long 3.92 m	Bras standard 2.93 m	Bras long 3.92 m
A : Rayon d'excavation maximum	9 930	10 870	9 930	10 870
* B : Profondeur d'excavation maximum	6 690	7 690	5 260	6 260
* C : Hauteur d'excavation maximum	9 840	10 400	11 330	12 140
* D : Profondeur de fouille maximale sur paroi verticale	5 960	7 080	4 650	5 650
* E : Hauteur de déversement maximum	6 900	7 440	8 260	9 070
F : Rayon d'oscillation minimum	3 480	3 380	2 050	2 310
* G : Profondeur de fouille maximale pour fond plat de 2 240 mm	6 520	7 550	5 090	6 120

Capacités de levage



A : Depuis l'axe de rotation
B : Hauteur du crochet du godet
C : Capacités de levage


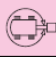








: sur le devant

: sur le côté ou 360°

HD823MR-7

FLÈCHE : 5.63 m, BRAS : 2.93 m, GODET : 0.8 m³ (650 kg), LARGEUR CHENILLE : 600 mm, CONTREPOIDS : 6 100 kg

Unité : kg

POINT HAUT DE LEVAGE B(m)	RAYON DU POINT DE LEVAGE A(m)										AU MAXIMUM DU RAYON DU POINT DE LEVAGE		
	1.5		3		4.5		6		7.5		RAYON (m)		
													
7.5							3 650*	3 650*			3 580*	3 580*	6.11
6.0							4 030*	4 030*			3 020*	3 020*	7.46
4.5							4 610*	4 590	4 470*	3 090	3 010*	2 650	8.12
3.0			5 480*	5 480*	6 930*	6 810	5 540*	4 310	4 600	2 960	3 150*	2 370	8.47
1.5			4 960*	4 960*	5 680*	5 680*	6 350	4 030	4 450	2 820	3 430*	2 260	8.54
0.0			5 200*	5 200*	5 120*	5 120*	6 120	3 810	4 320	2 710	3 660	2 280	8.35
-1.5	6 530*	6 530*	5 080*	5 080*	5 050*	5 050*	6 000	3 710	4 270	2 660	3 990	2 490	7.86
-3.0	5 660*	5 660*	4 910*	4 910*	5 190*	5 190*	6 020	3 730			4 760	2 980	7.02
-4.5			4 930*	4 930*	5 760*	5 760*					6 760	4 230	5.68