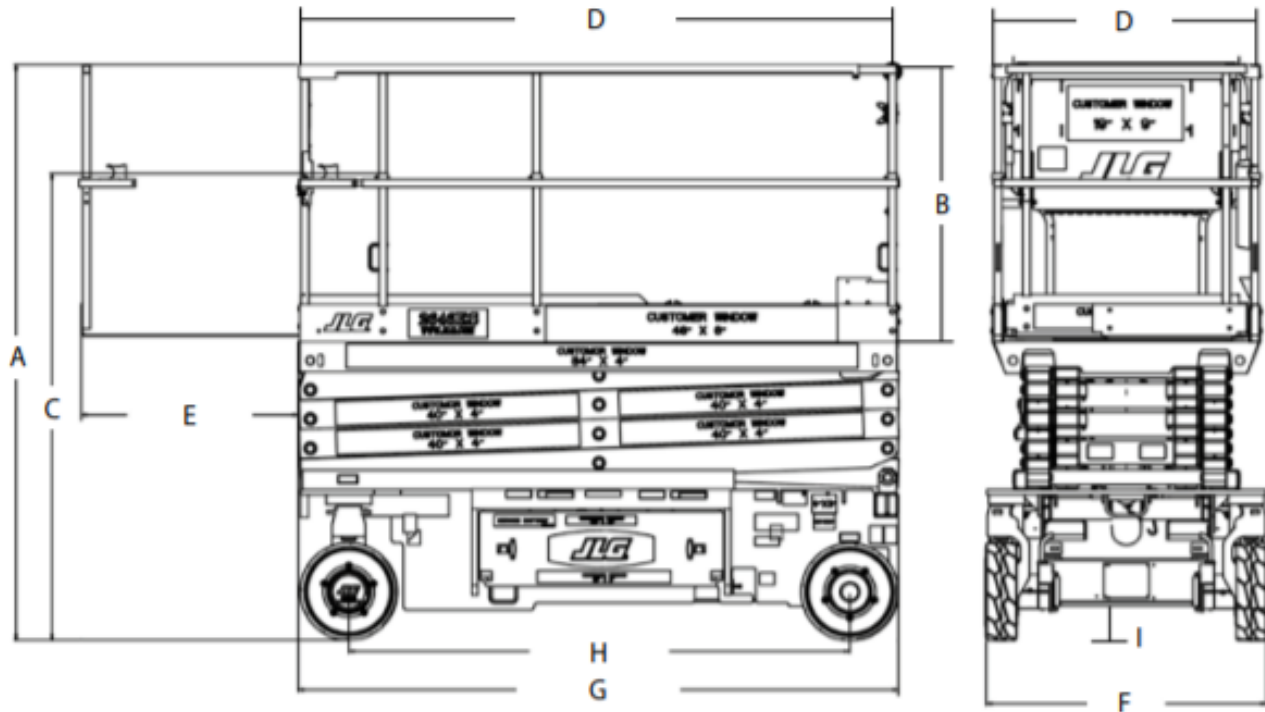




Nacelle à ciseaux électrique 2632ES JLG

Hauteur de travail	m	9,77
Hauteur de plateforme (dépliée)	m	7,77
Capacité de plateforme	Kg	230
Durée de levage / abaissement	s	40 / 40
Rayon de braquage (externe)	m	2,06
Vitesse de translation	Km/h	4,4
Pente admissible	%	25
Poids total	Kg	2 135

Dimensions



- Hauteur plate-forme (dépliée) 7,77 m
- A. Hauteur repliée 2,37 m
- B. Hauteur des garde-corps de la plate-forme 1,1 m
- C. Hauteur repliée (garde-corps rabattus) ¹ 1,98 m
- D. Dimensions plate-forme (L x l) 0,76 x 2,3 m
- E. Extension plate-forme 0,9 m
- F. Largeur hors-tout 0,81 m
- G. Longueur hors-tout 2,3 m
- H. Empattement 1,88 m
- I. Garde au sol 0,09 m