



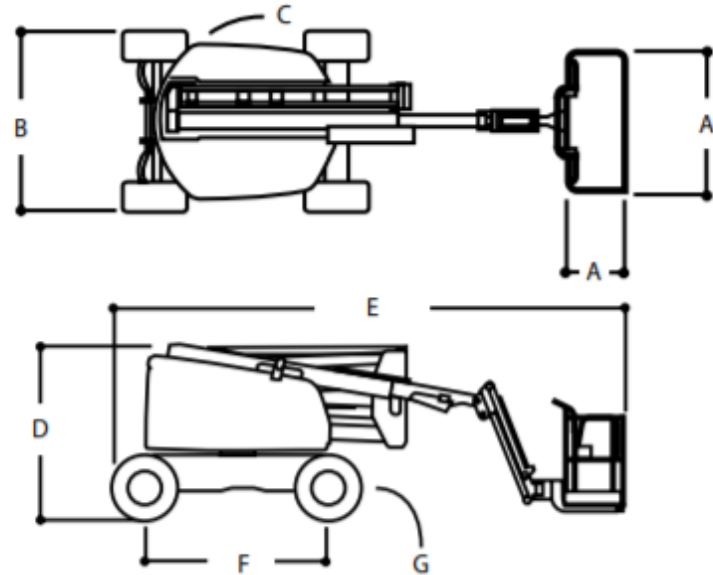
### Nacelle thermique à flèche articulée 520 AJ JLG

Hauteur de travail	m	18
Portée de travail	m	10,65
Capacité de surplomb	m	7,3
Rotation	Degrés	355° (non continue)
Capacité de plateforme	Kg	250
Vitesse de translation	Km/h	6,8
Pente admissible	%	45
Poids total	Kg	7 985

• Dimensions :

A. Dimensions de la plate-forme	0,76 m x 1,83 m
B. Largeur hors-tout	2,35 m
C. Déport du contrepoids (en conditions de travail)	Nul
D. Hauteur repliée	2,27 m
E. Longueur repliée	7,77 m
F. Empattement	2,36 m
G. Garde au sol	0,42 m

### Dimensions



### Représentation schématique de la portée

