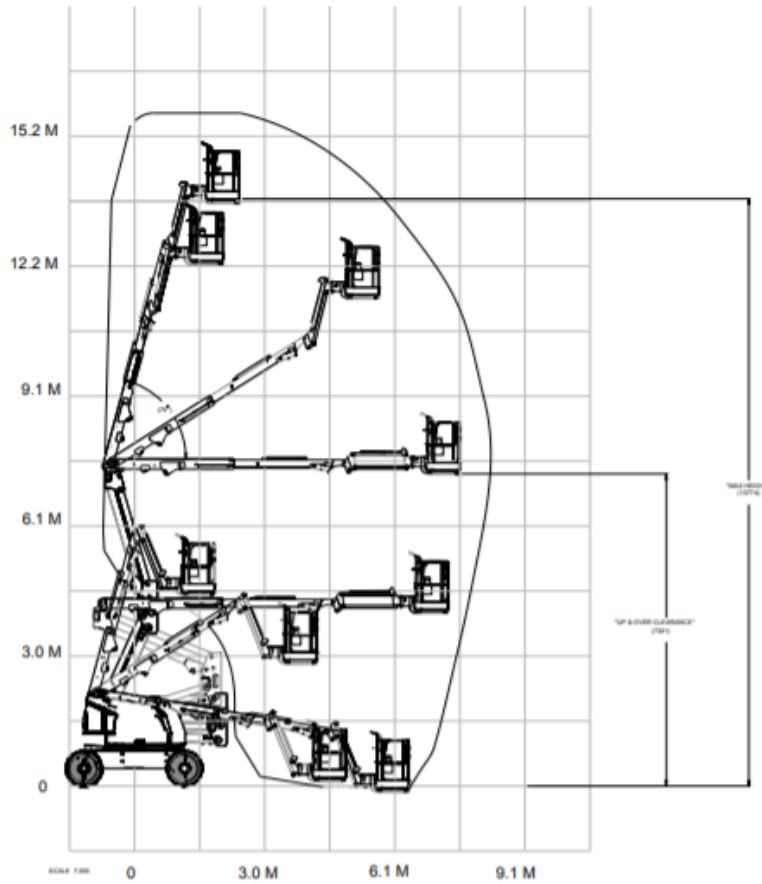




Nacelle thermique à flèche articulée 450 AJ JLG

Hauteur plateforme	m	13,72
Déport horizontal	m	7,62
Capacité de surplomb	m	7,3
Rotation	Degrés	355° (non continue)
Capacité de plateforme	Kg	250
Vitesse de translation	Km/h	6,8
Pente admissible	%	45
Poids total	Kg	6 495

Schéma de la portée



Dimensions

