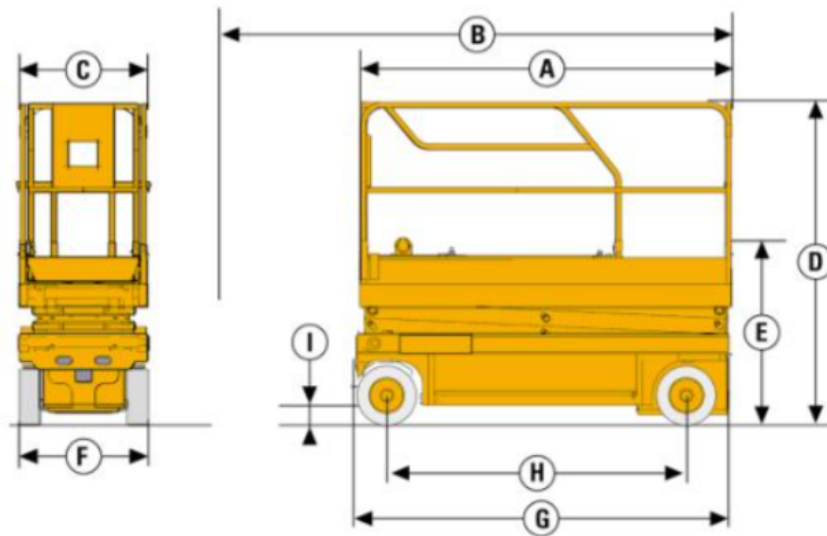




### Ciseaux électriques Compact 8 Haulotte

Hauteur de travail	m	8,2
Hauteur plateforme	m	6,2
Hauteur maximum de translation	m	6,2
Capacité maximum intérieur	Kg	350
Capacité maximum extérieur	Kg	120
Longueur extension	m	0,92
Garde au sol - Potholes baissés	cm	2,5
Vitesse de translation	Km/h	1 - 3,3
Pente maximum	%	23
Dévers	degrés	2°
Rayon de braquage extérieur	m	2,38
Poids total	Kg	1 655



Longueur plateforme	A	2,31 m
Longueur plateforme étendue	B	3,23 m
Largeur plateforme	C	0,81 m
Hauteur repliée	D	2 m
Hauteur de stockage	E	1,13 m
Largeur hors tout	F	0,81 m
Longueur hors tout	G	2,49 m
Empattement	H	1,86 m
Garde au sol - Potholes relevés	I	13 cm

