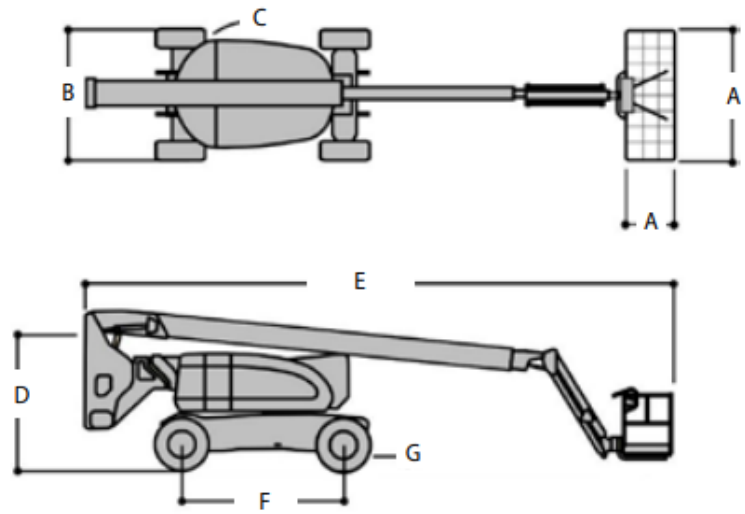
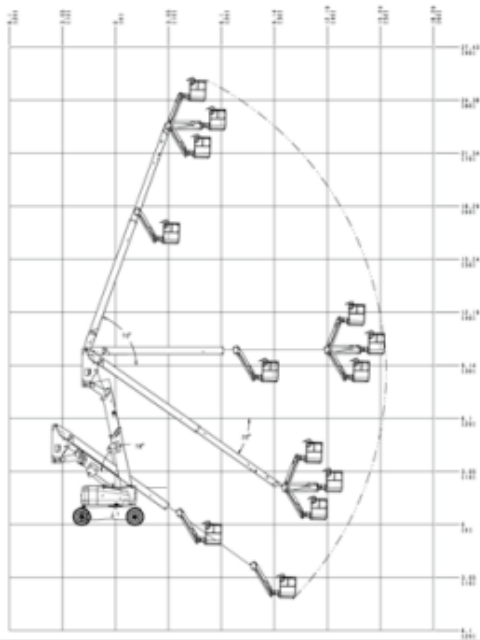




### Nacelle automotrice 800 AJ JLG

Hauteur de travail	m	26,38
Hauteur plateforme	m	24,38
Portée de travail	m	16,45
Déport horizontal	m	15,80
Rotation (continue)	Degrés	360°
Capacité de la plateforme	Kg	230
Vitesse de translation	Km/h	4,8
Pente admissible	%	30
Energie		Diesel
Poids total	Kg	16 110



Dimension de la plateforme	A	0,91m x 1,83 m
Largeur hors tout	B	2,49 m
Déport du contrepoids	C	0,76 m
Hauteur repliée	D	3 m
Longueur repliée	E	11,13 m
Empattement	F	3,05 m
Garde au sol	G	0,28 m