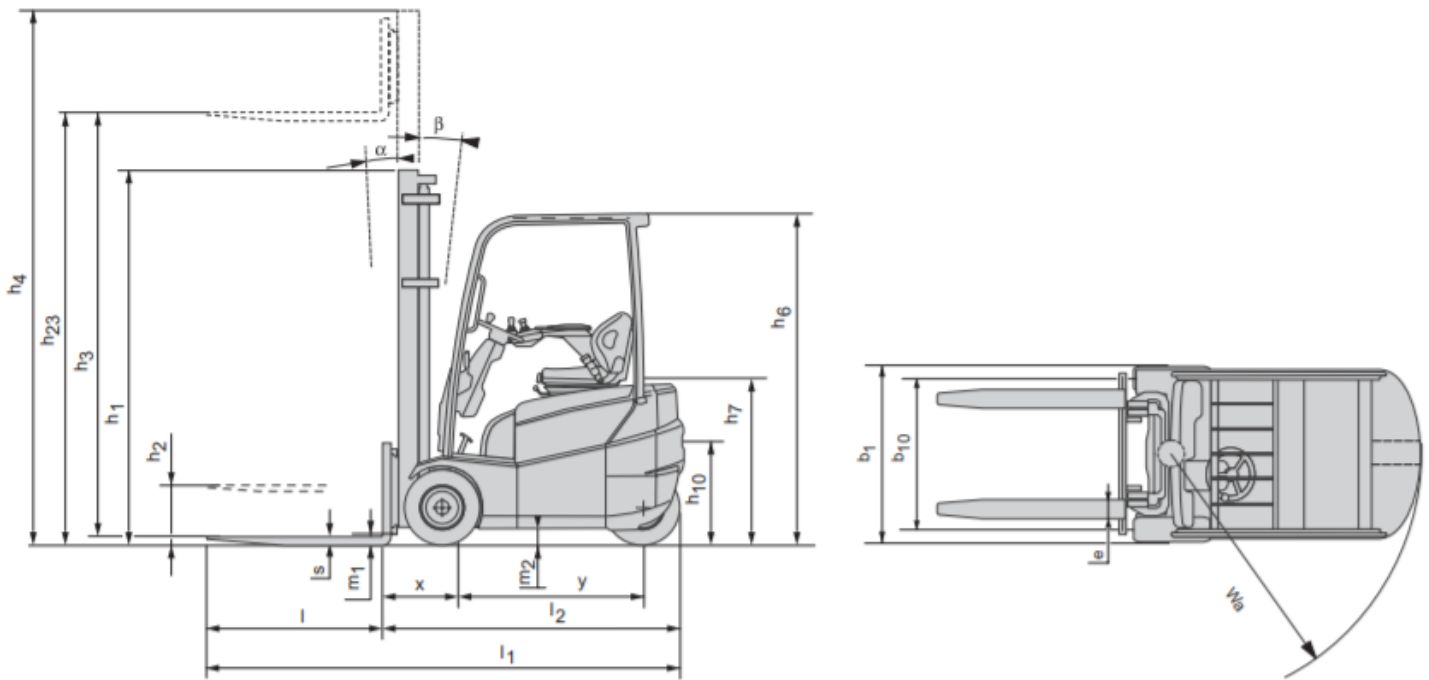




Chariot élévateur TRAIGO 1T5 TOYOTA

Hauteur de levage	m	6,5
Hauteur repliée	m	2,1
Longueur repliée	m	2,5
Largeur	m	0,9
Poids	Kg	2 930
Capacité de charge	Kg	1 500
Energie		Electrique
Vitesse maximale	Km/h	12



Modèle			V								FW					FSW					
7FBEST15	Hauteur de levée	h_{23}	3010	3310	3510	3710	4010	4510	5010	3010	3310	3510	3710	4010	4320	4710	5010	5510	6010	6510	
	Levée	h_3	2970	3270	3470	3670	3970	4470	4970	2970	3270	3470	3670	3970	4280	4670	4970	5470	5970	6470	
	Hauteur, mât abaissé	h_1	1990	2140	2240	2340	2490	2740	3090	1990	2140	2240	2340	2490	1960	2090	2190	2390	2540	2740	
	Hauteur, mât déployé ¹⁾	h_4	3515	3815	4015	4215	4515	5015	5535	3515	3815	4015	4215	4515	4825	5215	5515	6015	6515	7015	
	Hauteur, mât déployé ²⁾	h_4	4090	4390	4590	4790	5090	5590	6090	4090	4390	4590	4790	5090	5400	5790	6090	6590	7090	7590	
	Levée libre ¹⁾	h_2	80	80	80	80	80	80	80	1445	1595	1695	1795	1945	1415	1545	1645	1845	1995	2195	
	Levée libre ²⁾	h_2	80	80	80	80	80	80	80	870	1020	1120	1220	1370	840	970	1070	1270	1420	1620	