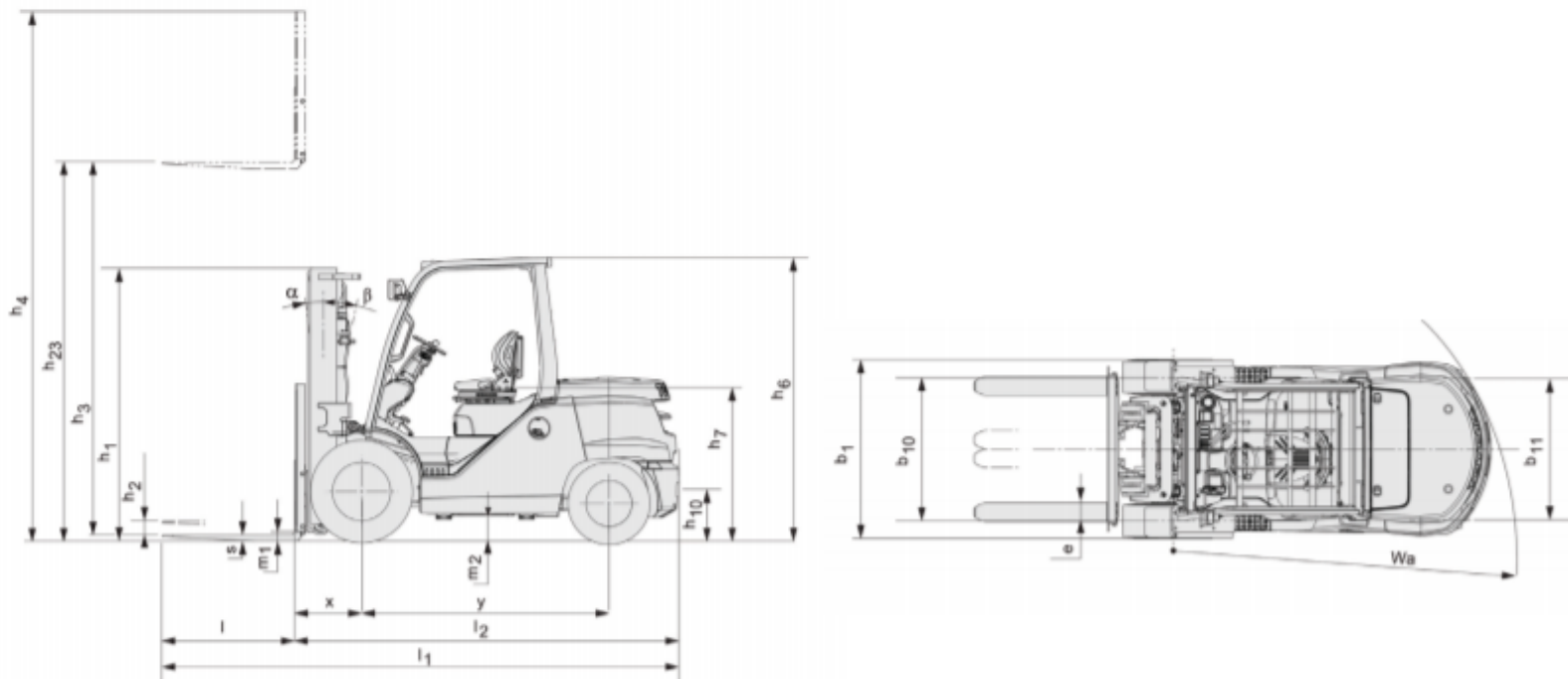




Chariot élévateur TONERO 5T TOYOTA

Hauteur de levage	m	6
Hauteur repliée	m	2,4
Longueur repliée	m	4,3
Largeur	m	1,4
Poids	Kg	7 220
Capacité de charge	Kg	5 000
Energie		Diesel
Vitesse maximale	Km/h	24



Modèle		V						FV				FSV									
8FG/D50N	Hauteur de levée	h_{23}	3000	3300	3700	4000	4500	5000	—	—	—	—	—	3700	4000	4300	—	4700	5000	5500	6000
	Levée	h_3	2940	3240	3640	3940	4440	4940	—	—	—	—	—	3640	3940	4240	—	4640	4940	5440	5940
	Hauteur, mât abaissé	h_1	2450	2600	2800	3050	3300	3550	—	—	—	—	—	2200	2270	2350	—	2450	2600	2800	3050
	Hauteur, mât déployé ¹⁾	h_4	3905	4205	4605	4905	5405	5905	—	—	—	—	—	4635	4935	5235	—	5635	5935	6435	6935
	Hauteur, mât déployé ²⁾	h_4	4435	4735	5135	5435	5935	6435	—	—	—	—	—	5135	5435	5735	—	6135	6435	6935	7435
	Levée libre	h_2	125	125	125	125	125	125	—	—	—	—	—	1330	1400	1480	—	1580	1730	1930	2180
	Levée libre	h_2	125	125	125	125	125	125	—	—	—	—	—	830	900	980	—	1080	1230	1430	1680