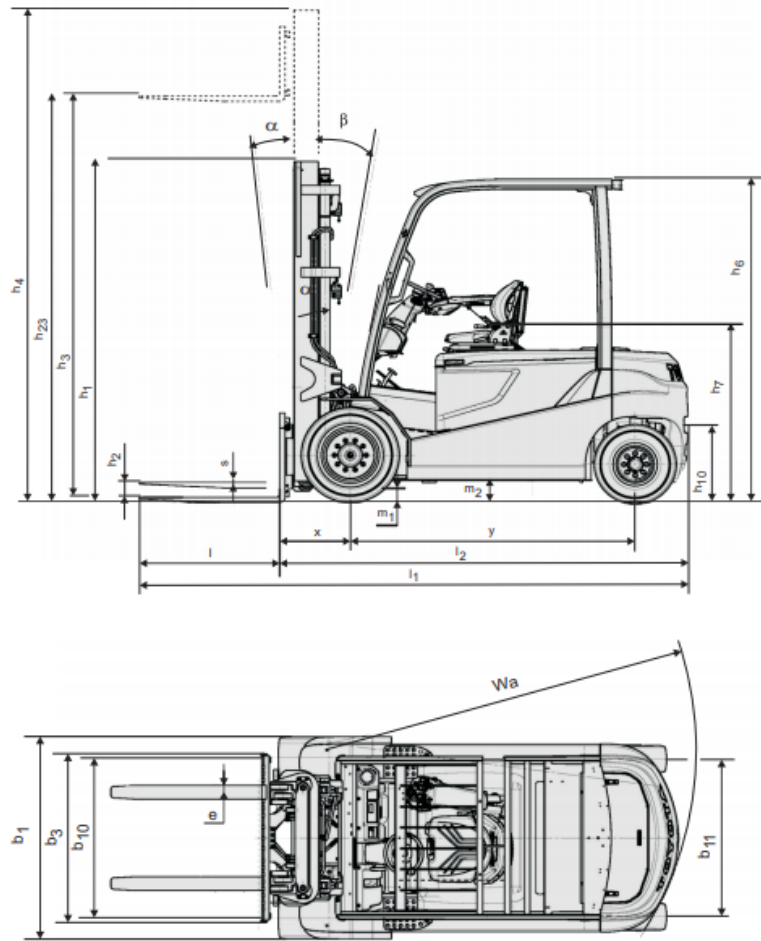




Chariot électrique 8FBMKT50 TOYOTA

Hauteur de levage	m	6,56
Hauteur repliée	m	2,5
Longueur repliée	m	4,2
Largeur	m	1,44
Poids	Kg	7 721
Capacité de charge	Kg	5 000
Energie		Electrique
Vitesse maximale	Km/h	18



8FBMT50	Hauteur de levée	h_{23}	3060	3360	3760	4060	4560	5060	5560	2860	—	3360	3760	4060	4360	—	4760	5060	5560	6060	6560
	Levée	h_3	3000	3300	3700	4000	4500	5000	5500	2800	—	3300	3700	4000	4300	—	4700	5000	5500	6000	6500
	Hauteur, mât abaissé	h_1	2360	2500	2750	2880	3130	3380	3630	2360	—	2630	2880	3130	2360	—	2500	2630	2880	3130	3380
	Hauteur, mât déployé ¹⁾	h_4	3956	4156	4560	4856	5356	5856	6356	3690	—	4190	4590	4890	5190	—	5590	5890	6390	6890	7390
	Hauteur, mât déployé ²⁾	h_4	4200	4500	4900	5200	5700	6200	6700	4000	—	4500	4900	5200	5500	—	5900	6200	6700	7200	7700
	Levée libre ¹⁾	h_2	80	80	80	80	80	80	80	1470	—	1740	1990	2240	1470	—	1610	1740	1990	2240	2490
	Levée libre ²⁾	h_2	80	80	80	80	80	80	80	1160	—	1430	1680	1930	1160	—	1300	1430	1680	1930	2180