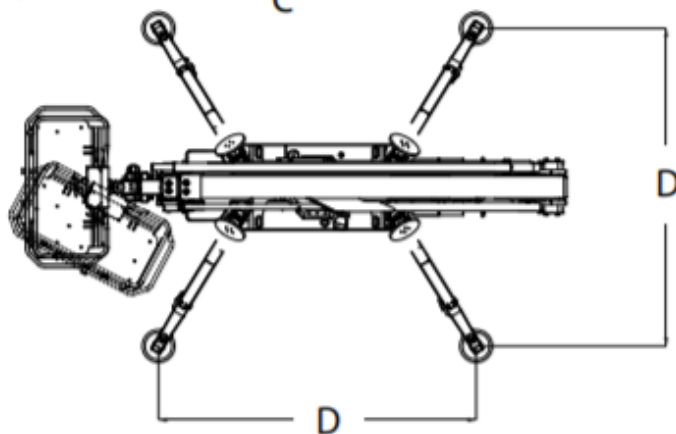
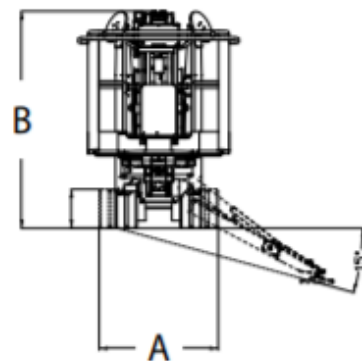
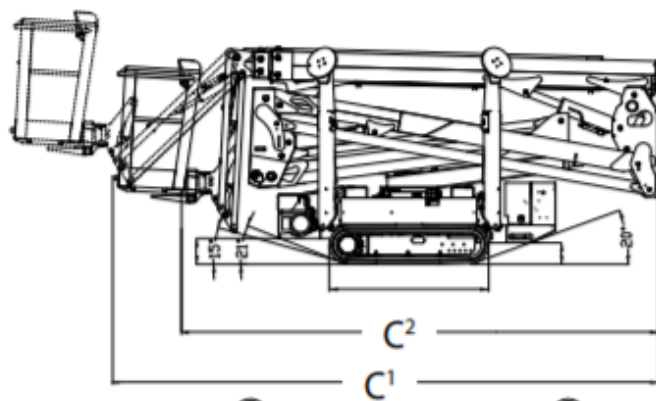




Nacelle à flèche X20J PLUS JLG

Hauteur de travail	m	20,05
Déport horizontal	m	9,70
Capacité de plateforme	Kg	230
Largeur de la machine	m	0,75
Pente admissible	%	28,7
Capacité de plateforme	m	0,69 x 1,34
Rotation de la tourelle		360°
Poids de la machine	Kg	2 840
Energie		Essence



- Dimensions:
 - A. Largeur repliée (sans plate-forme)
 - B. Hauteur repliée (sur chenilles)
 - C¹. Longueur repliée (sur chenilles)
 - C². Longueur repliée (sur chenilles) sans panier
 - D. Surface au sol des stabilisateurs

