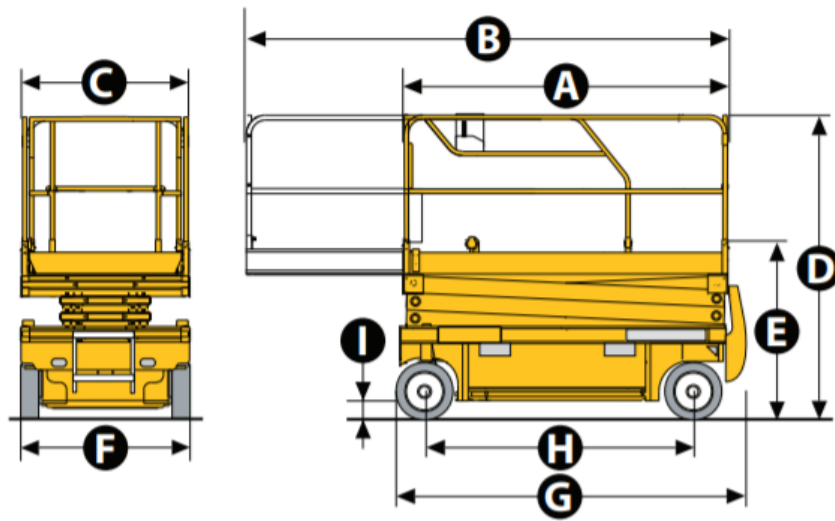




Ciseaux électriques Compact 10 Haulotte

Hauteur de travail	m	10,15
Hauteur plateforme	m	8,15
Hauteur maximum de translation	m	8,15
Capacité maximum intérieur	Kg	450
Capacité maximum extérieur	Kg	450
Longueur extension	m	0,92
Garde au sol - Potholes baissés	cm	2,5
Vitesse de translation	Km/h	0,8 - 2,9
Pente maximum	%	23
Dévers	degrés	2°
Temps de montée / descente	s	32 / 42
Rayon de braquage extérieur	m	2,5
Poids total	Kg	2 330



Longueur plateforme	A	2,31 m
Longueur plateforme étendue	B	3,23 m
Largeur plateforme	C	1,2 m
Hauteur repliée - Garde corps retirés	D	1,4 m
Hauteur repliée - Garde corps relevés	E	2,26 m
Largeur hors tout	F	1,2 m
Longueur hors tout	G	2,49 m
Empattement	H	1,86 m
Garde au sol - Potholes relevés	I	13 cm

