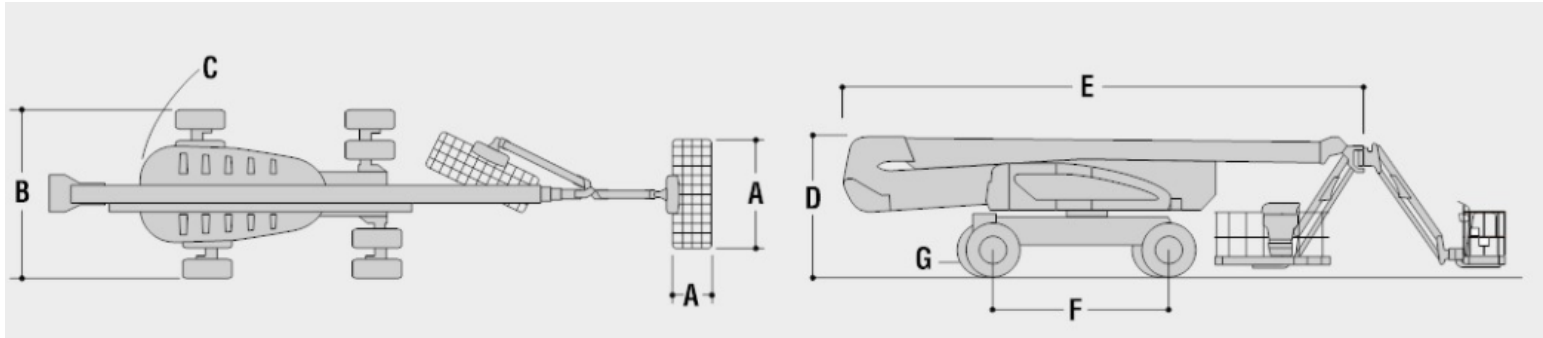




Nacelle 1250 AJ JLG

| | | |
|------------------------------------|--------------------|-----------------------------|
| Hauteur plate-forme | m | 38,30 |
| Déport horizontal | m | 19,25 |
| Capacité de surplomb | m | 18,44 |
| Rotation (continue) | degrés | 360 |
| Charge - limitée | Kg | 450 |
| Charge - non limitée | Kg | 230 |
| Rotation plate-forme (hydraulique) | degrés | 180 |
| Pendulaire (longueur totale) | m | 2,44 |
| Pendulaire (type d'articulation) | degrés | 130° Vertical (+75° / -55°) |
| JibPLUS - Type d'articulation | degrés | 125° Horizontal |
| Poids | Kg | 21 000 |
| Pression au sol maximum | Kg/cm ² | 7,03 |
| vitesse de translation | Km/h | 5,02 |
| Pente franchissable | % | 45 |



| | | |
|--|---|----------------|
| Dimension plate-forme | A | 0,91 m x 2,44m |
| Largeur totale (Essieux rétractés) | B | 2,49 m |
| Largeur totale (Essieux en extension) | B | 3,81m |
| Déport du contrepoids (en utilisation) | C | 0,91m |
| Hauteur (repliée) | D | 3,05 m |
| Longueur (repliée) | E | 11,46 m |
| Empattement | F | 3,81 m |
| Garde au sol | G | 0,30 m |

