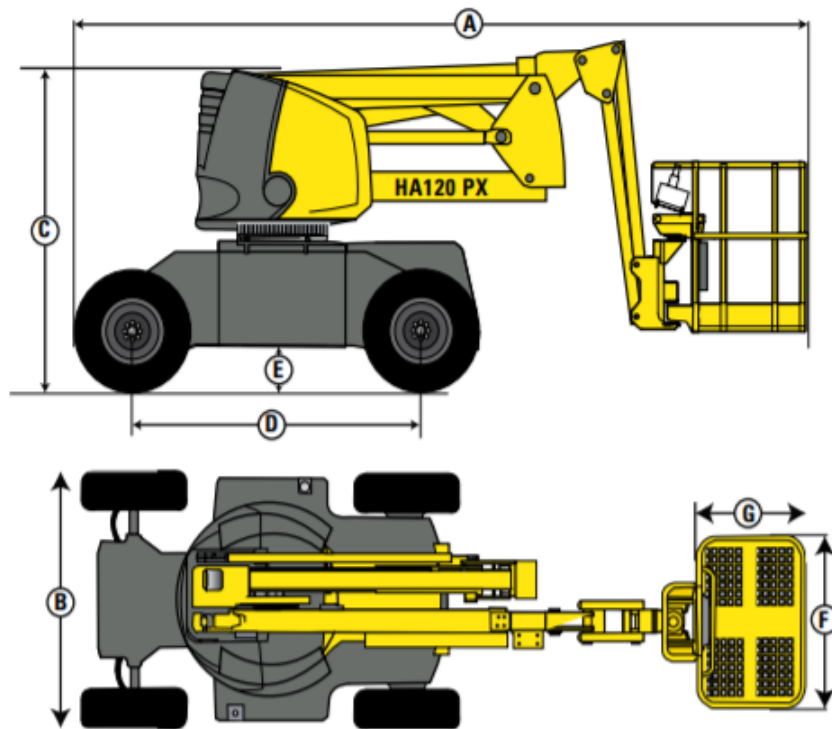




Nacelle articulée HA 120 PX Haulotte

Hauteur de travail	m	12,4
Hauteur plateforme	m	10,4
Déport maximum	m	6,6
Point d'articulation	m	5,7
Capacité maximum	Kg	230
Dimension plateforme	m	1,5 x 0,8
Angle de débattement vertical du pendulaire	degrés	140° (+70/ - 70)
Angle de rotation de la plateforme	degrés	180° (+90/ -90)
Angle de rotation de la tourelle	degrés	350°
Déport arrière	m	0
Dévers	degrés	5°
Vitesse de translation	km/h	0,7 - 5
Pente maximum	%	45
Rayon de braquage extérieur	m	3,85
Pneus gonflés mousse		10,5/ 80- 18
Moteur diesel		21 kW - 28,5 hp
Poids total	Kg	5620



Longueur hors tout	A	5,5 m
Largeur hors tout	B	1,9 m
Hauteur repliée	C	2,2 m
Empattement	D	1,92 m
Garde au sol	E	26 cm

