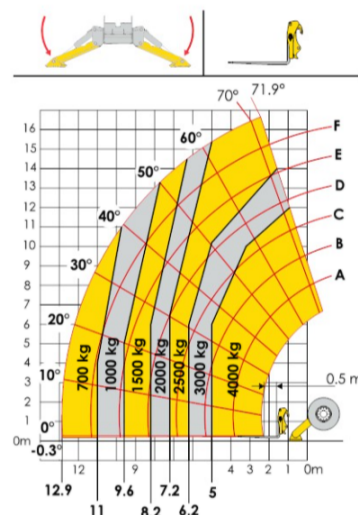
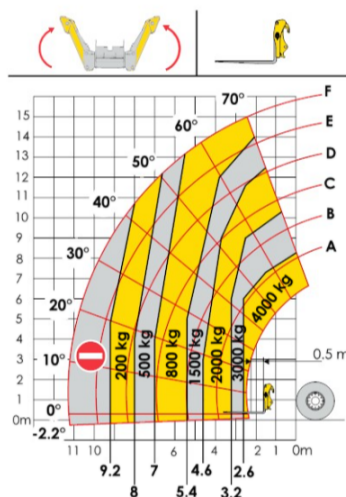
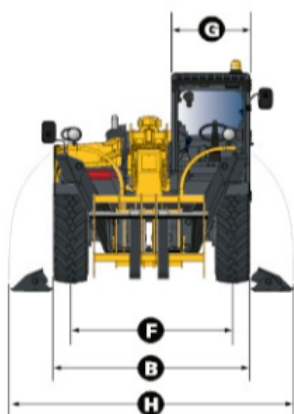
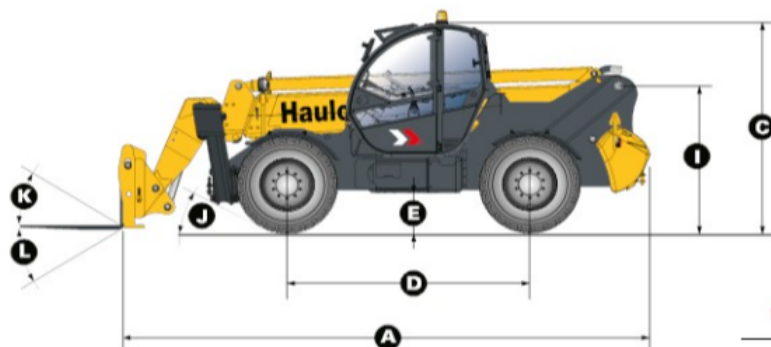




Chariot télescopique HTL 4017 Haulotte

Capacité maximale de charge	Kg	4 000
Capacité de charge à hauteur maximale	Kg	2 500
Capacité de charge à portée maximale	Kg	700
Hauteur maximale de levage	m	16,7
Portée à hauteur maximale	m	2,4
Portée maximale	m	12,85
Poids à vide avec fourche	Kg	12 170



Longueur hors tout	A	6,7 m
Largeur hors tout	B	2,43 m
Hauteur hors tout	C	2,6 m
Empattement latéral	D	2,89 m
Garde au sol sous châssis	E	50 cm
Voie avant	F	1,93 m
Largeur cabine externe	G	0,96 m
Largeur - stabilisateurs baissés	H	3,34 m
Hauteur du point d'articulation du bras	J	1,75 m
Angle d'attaque du châssis	K	29°
Angle d'inclinaison supérieur des fourches	L	18°
Angle d'inclinaison inférieur des fourches	M	104°