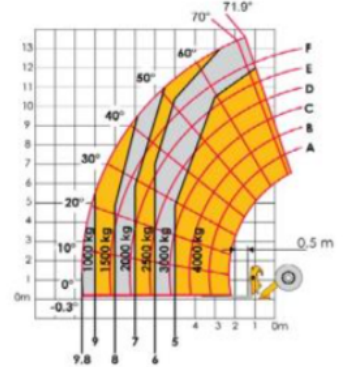
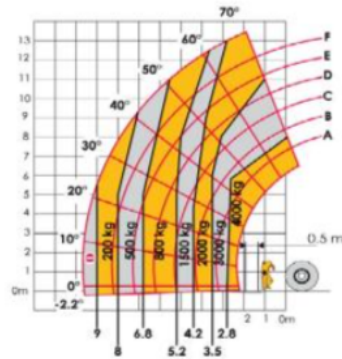
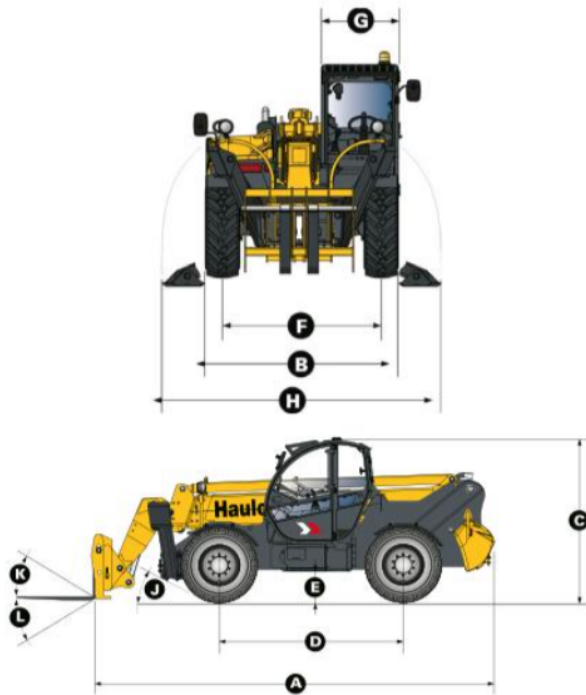




Chariot télescopique HTL 4014 Haulotte

Capacité maximale de charge	Kg	4 000
Capacité de charge à hauteur maximale	Kg	3 000
Capacité de charge à portée maximale	Kg	1 000
Hauteur maximale de levage	m	13,6
Portée à hauteur maximale	m	1,5
Portée maximale	m	9,8
Rayon de braquage externe sur pneu	m	4,5
Poids à vide avec fourche	Kg	10 710



Longueur hors tout	A	6,46 m
Largeur hors tout	B	2,43 m
Hauteur hors tout	C	2,6 m
Empattement latéral	D	2,89 m
Garde au sol sous châssis	E	50 cm
Voie avant	F	1,93 m
Largeur cabine externe	G	0,96 m
Largeur - stabilisateurs baissés	H	3,34 m
Hauteur du point d'articulation du bras	J	1,75 m
Angle d'attaque du châssis	K	29°
Angle d'inclinaison supérieur des fourches	L	18°
Angle d'inclinaison inférieure des fourches	M	104°