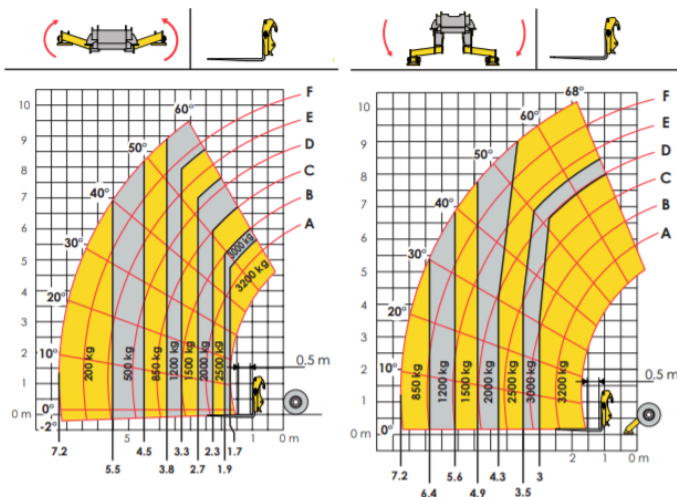
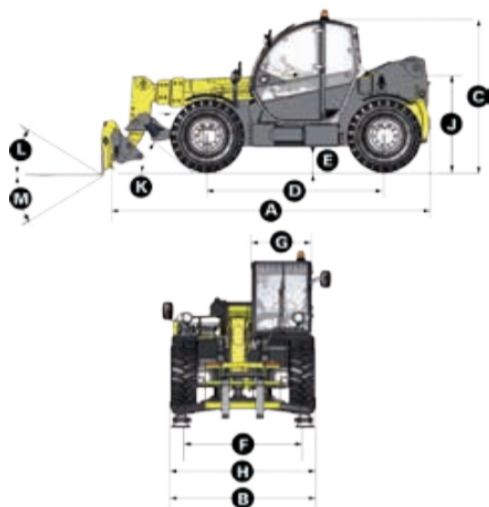




Chariot télescopique HTL 3210 Haulotte

Capacité maximale de charge	Kg	3 200
Capacité de charge à hauteur maximale	Kg	2 500
Capacité de charge à portée maximale	Kg	850
Hauteur maximale de levage	m	10
Portée à hauteur maximale	m	2,2
Portée maximale	m	7,2
Rayon de braquage externe sur pneu	m	3,7
Poids à vide avec fourche	Kg	7 950



Longueur hors tout	A	4,96 m
Largeur hors tout	B	2,26 m
Hauteur hors tout	C	2,38 m
Empattement latéral	D	2,78 m
Garde au sol sous châssis	E	42 cm
Voie avant	F	1,88 m
Largeur cabine externe	G	0,96 m
Largeur - stabilisateurs baissés	H	2,26 m
Hauteur du point d'articulation du bras	J	1,6 m
Angle d'attaque du châssis	K	30°
Angle d'inclinaison supérieur des fourches	L	18°
Angle d'inclinaison inférieur des fourches	M	104°

