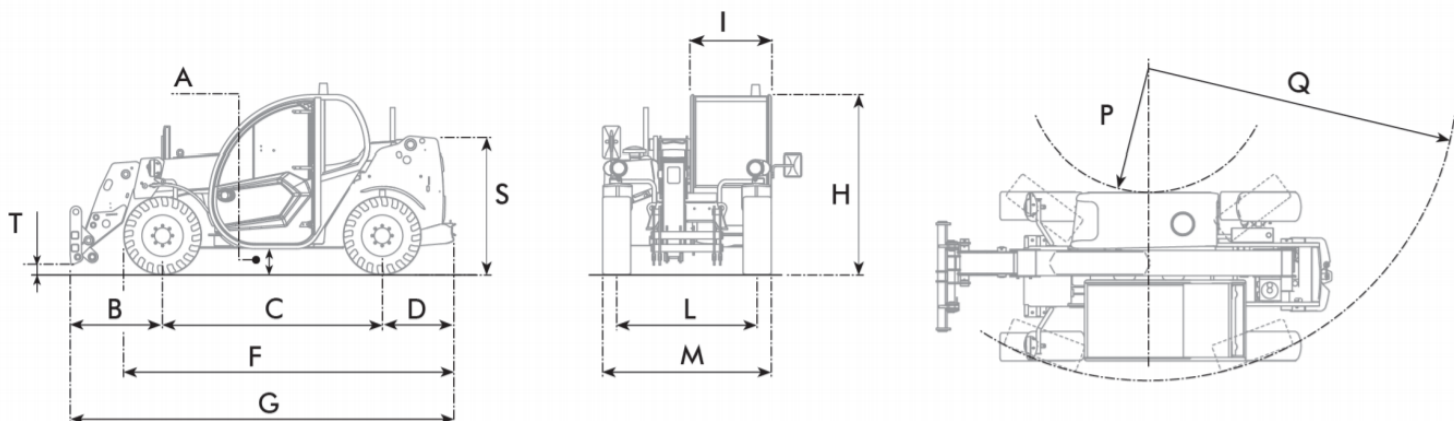


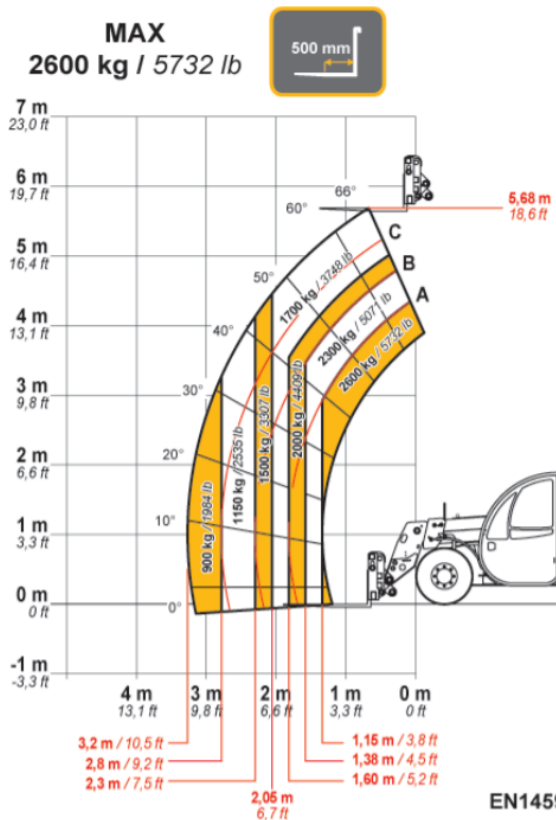


### Chariot télescopique APOLLO 26.6 DIECI

Capacité maximale	Kg	2 600
Hauteur de levage maximale	m	5,68
Extension horizontale maximale	m	3,2
Angle d'oscillation des fourches	degrés	129°
Force d'arrachement	daN	7 600
Force de traction	daN	4 400
Pente maximum surmontable	%	40
Poids à vide	Kg	5 000
Vitesse maximale	Km/h	30



A	270 mm
B	985 mm
C	2 350 mm
D	765 mm
F	3 535 mm
G	4 125 mm
H	1 950 mm
I	1 850 mm
L	1 500 mm
M	1 850 mm
P	1 460 mm
Q	3 555 mm
S	1 433 mm
T	200 mm



DOC10000822



**26.6**