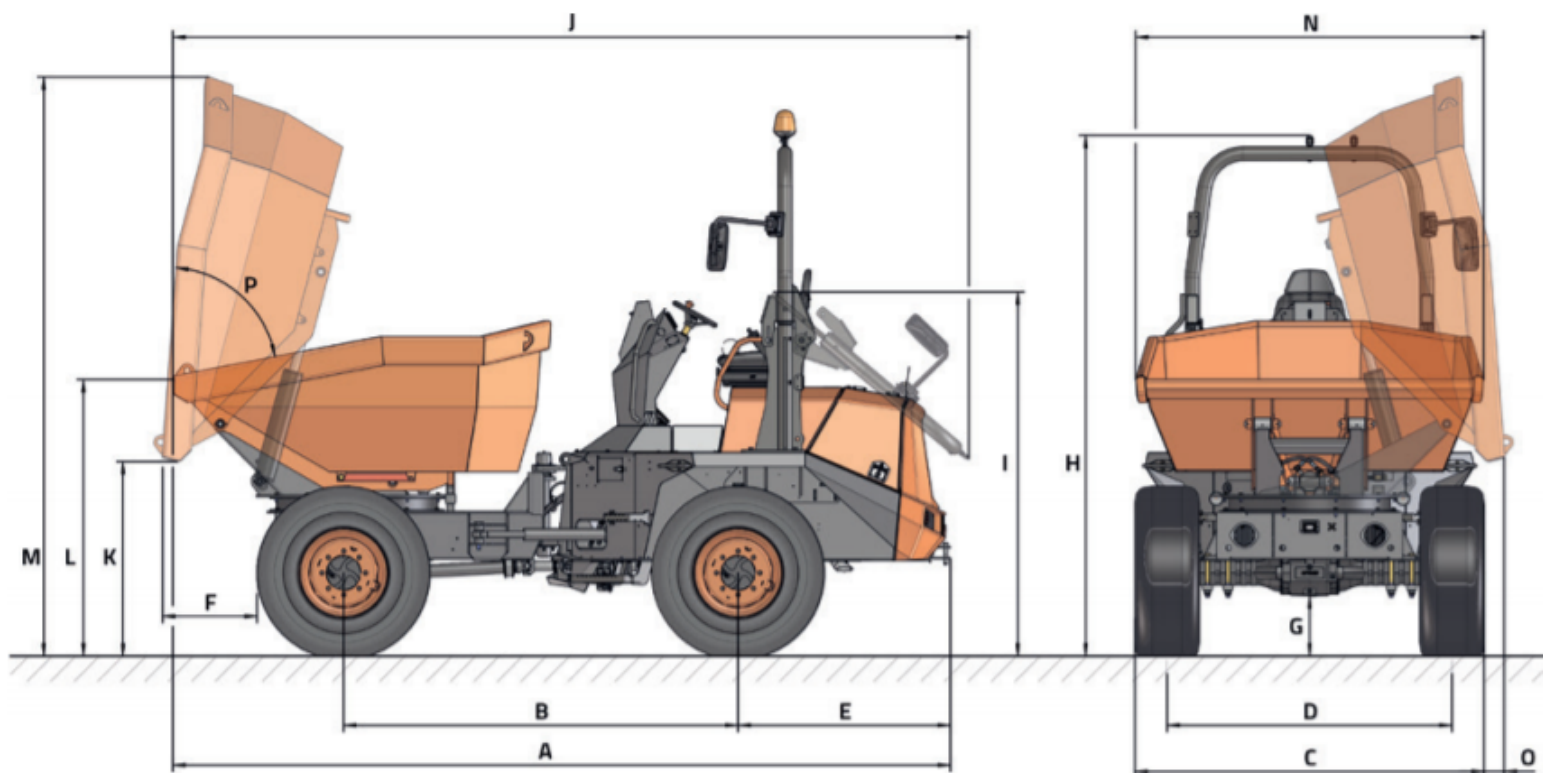




### DUMPER D601 AHG AUSA

Système de déchargement		Giratoire
Capacité de charge	Kg	6 000
Capacité de benne à ras	L	2 455
Capacité de benne en dôme	L	3 154
Poids à vide	Kg	4 490
Vitesse maximale	Km/h	25
Pente franchissable	%	45
Nombre de cylindrée		4
Châssis		Articulé et oscillant



DIMENSIONS (mm)	D 601 AHG
A	4910
B	2490
C	2210
D	1800
E	1340
F	580
G	380
H	3280
I	2290
J	5030
K	1220
L	1740
M	3640
N	2200
O	110
DIMENSIONS (°)	
P	75