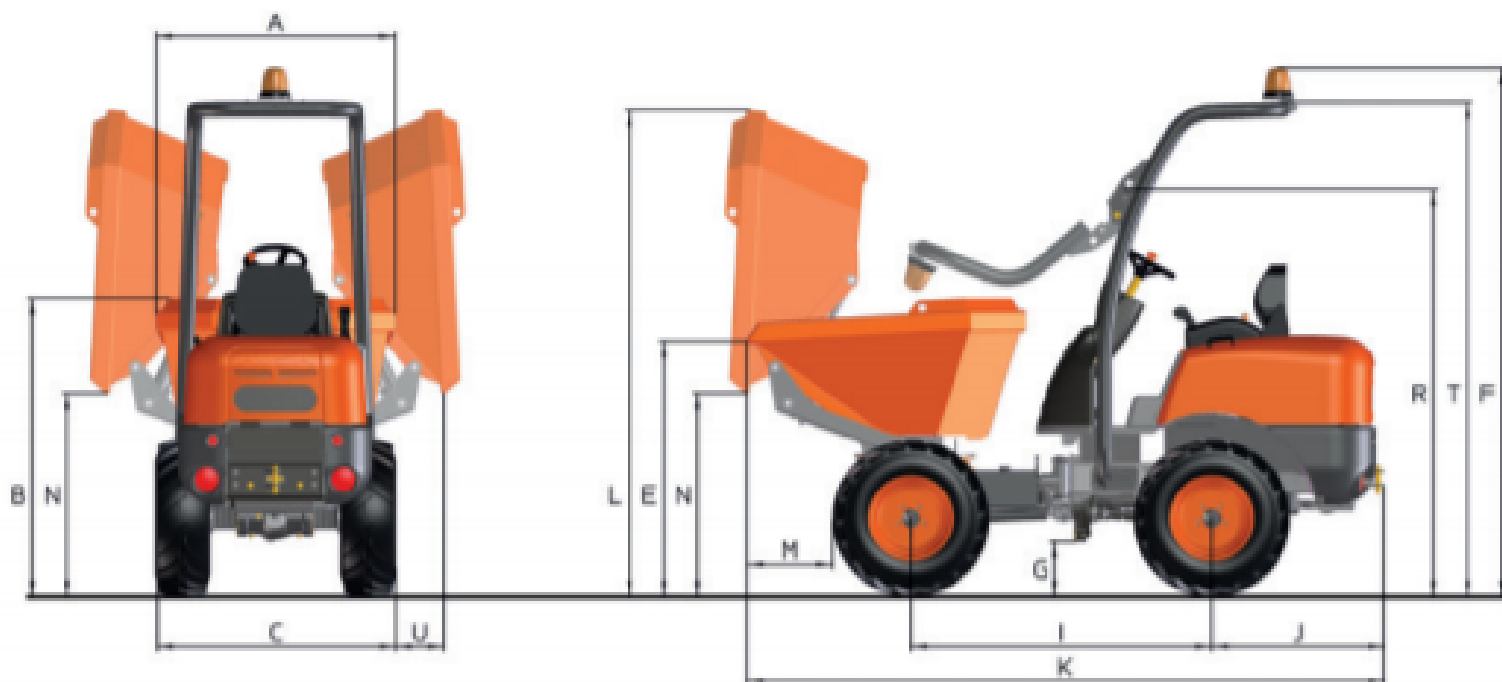




### DUMPER D150 AHG AUSA

|                           |    |                       |
|---------------------------|----|-----------------------|
| Système de déchargement   |    | Giratoire             |
| Capacité de charge        | Kg | 1 500                 |
| Capacité de benne à ras   | L  | 626                   |
| Capacité de benne en dôme | L  | 900                   |
| Poids à vide              | Kg | 1 510                 |
| Vitesse maximale          | mm | 3 260                 |
| Pente franchissable       |    | 4x4                   |
| Nombre de cylindrée       |    | 3                     |
| Châssis                   |    | Articulé et oscillant |

D 150 AHG



**DIMENSIONS (mm)**

|   |
|---|
| A |
| B |
| C |
| E |
| F |
| G |
| I |
| J |
| K |
| L |
| M |
| N |
| O |
| P |
| R |
| S |
| T |
| U |

**D 150 AHG**

|      |
|------|
| 1390 |
| 1475 |
| 1470 |
| 1260 |
| 2560 |
| 250  |
| 1600 |
| 860  |
| 3245 |
| 2500 |
| 450  |
| 1010 |
| -    |
| -    |
| 1990 |
| -    |
| 2425 |
| 115  |