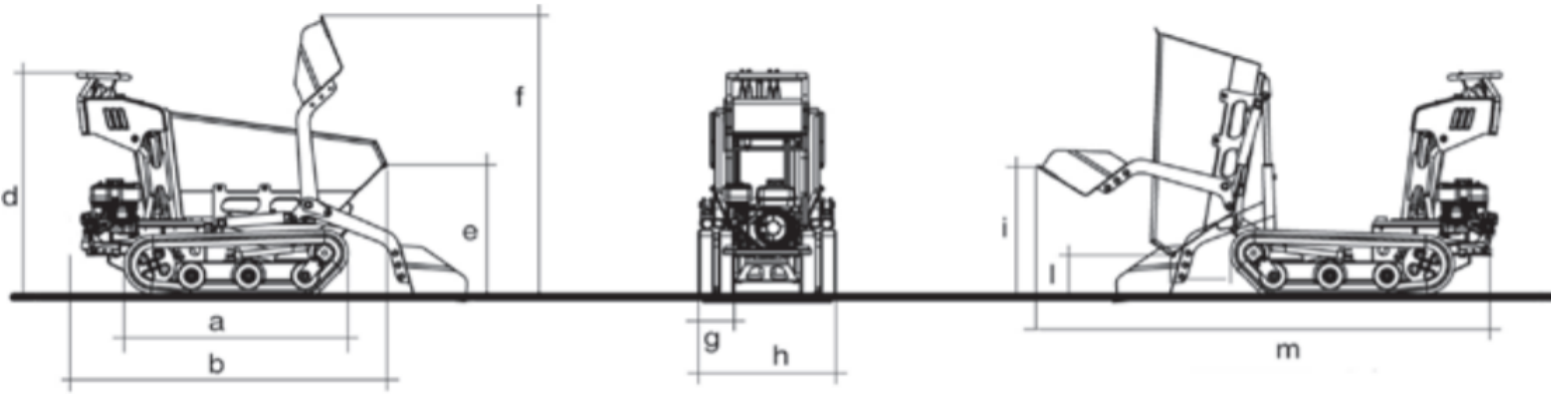




### Brouette à chenilles Carry 105 IMER

|                                     |                |              |
|-------------------------------------|----------------|--------------|
| Charge utile                        | Kg             | 500          |
| Moteur                              |                | HONDA GX 200 |
| Puissance moteur                    | kW             | 4,7          |
| Tours moteur                        | tr/min         | 3 600        |
| Hauteur de déchargement             | mm             | 220          |
| Largeur chenilles                   | mm             | 180          |
| Longueur chenilles                  | mm             | 1 141        |
| Pente franchissable à pleine charge | %              | 20           |
| Vitesse                             | Km/h           | 2,5          |
| Capacité benne                      | m <sup>3</sup> | 0,22         |



|       |       |       |     |       |     |     |     |     |       |
|-------|-------|-------|-----|-------|-----|-----|-----|-----|-------|
| a     | b     | d     | e   | f     | g   | h   | i   | l   | m     |
| 1 141 | 1 589 | 1 132 | 674 | 1 433 | 180 | 690 | 671 | 220 | 2 371 |

|                                      |                                 |                                       |                               |
|--------------------------------------|---------------------------------|---------------------------------------|-------------------------------|
| <b>CHARGE UTILE</b><br><b>500 kg</b> | <b>LARGEUR</b><br><b>690 mm</b> | <b>CAPACITÉ BENNE</b><br><b>220 L</b> | <b>LÉGER</b><br><b>290 kg</b> |
|--------------------------------------|---------------------------------|---------------------------------------|-------------------------------|

