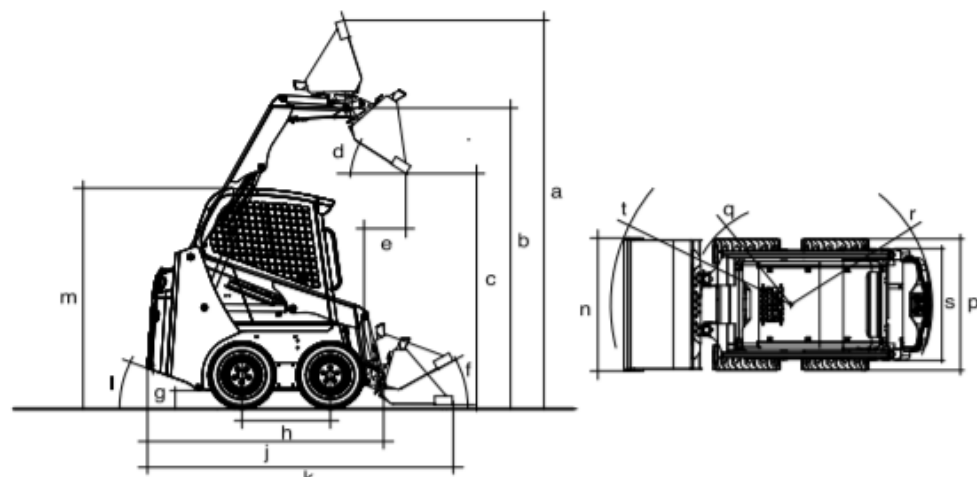




Mini-chargeur AS12 IMER

Moteur		YANMAR 3TNV76
Puissance du moteur	Kw	15,6 / 2500 tr/min
Poids	Kg	1 368
Charge d'utilisation	Kg	360
Charge de basculement	Kg	720
Force d'arrachement	kN	7,35
Godet	mm	1 130
Capacité du godet	m ³	0,18
Hauteur à l'axe du godet	mm	2 540

**DIMENSIONS**

a	3 300 mm	k	2 596 mm
b	2 540 mm	l	27°
c	1 997 mm	m	1 877 mm
d	31°	n	960 - 1 130 mm
e	360 mm	p	950 - 1 116 mm
f	34°	q	800 mm
g	160 mm	r	1 190 mm
h	755 mm	s	785 - 900 mm
j	2 007 mm	t	1 530 mm

