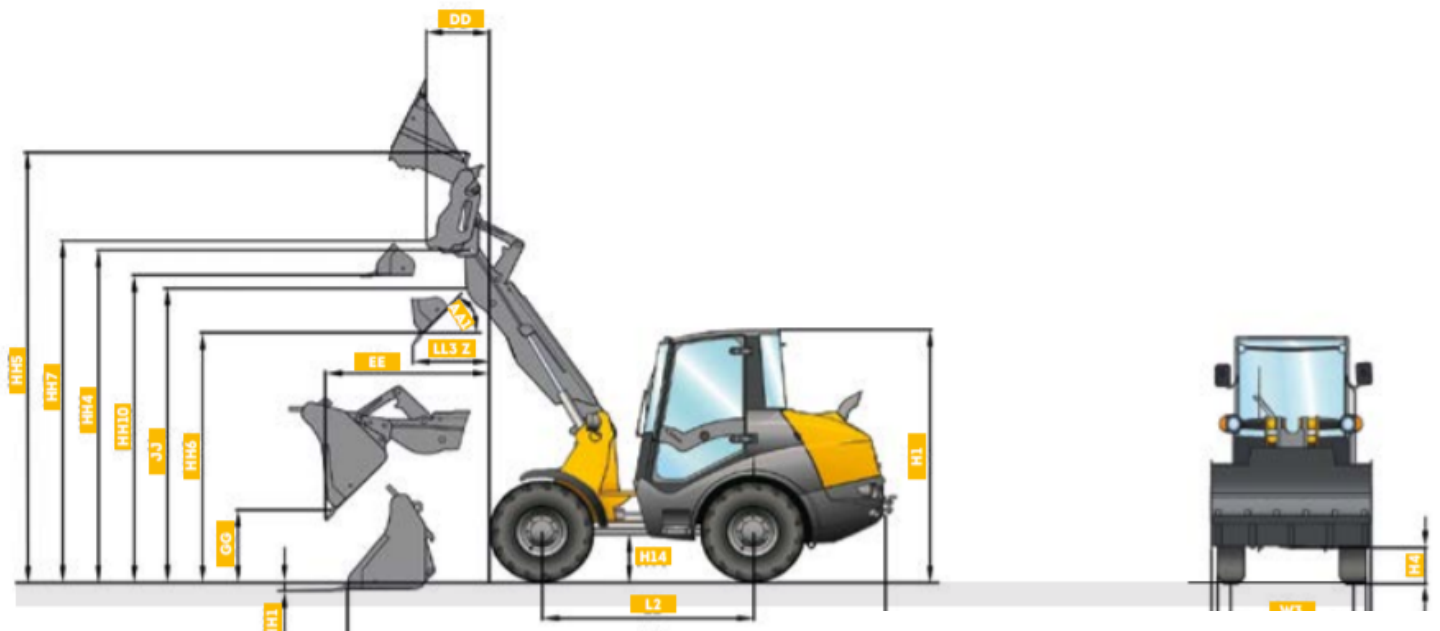




Chargeuse AX850 MECALAC

Poids de service	Kg	5050 kg
Puissance du moteur	Kw	50 / 68 CV
Volume du godet	m3	0,85 - 1,50
Puissance nette	tr/ min	2 300
Angle de cavage	degrés	47°
Force d'arrachement	daN	4 200
Force de poussée	daN	3 800
Force de cavage au sol	daN	4 300
Charge de basculement, godet position frontale	Kg	3 700



AA1	42°
DD	535
EE	1 625
GG	595
H1	2 470
H4	340
H14	420
HH1	105
HH4	3 275
HH6	2 375
HH7	3 010
HH10	3 010
JJ	2 770
L2	2 030
LL2	5 475
LL3Z	880
W1	1 750
W3	1 405
WW1	

Fourche / Potence	
AA3	19°
BB	1 085 mm
CC	1 315 mm
DD	410 mm
FF	2 850 mm
GG	1 385 mm
HH	4 510 mm
HH1	100 mm
HH9	3 050 mm
LL2	5 730 mm
YY	1 240 mm

