

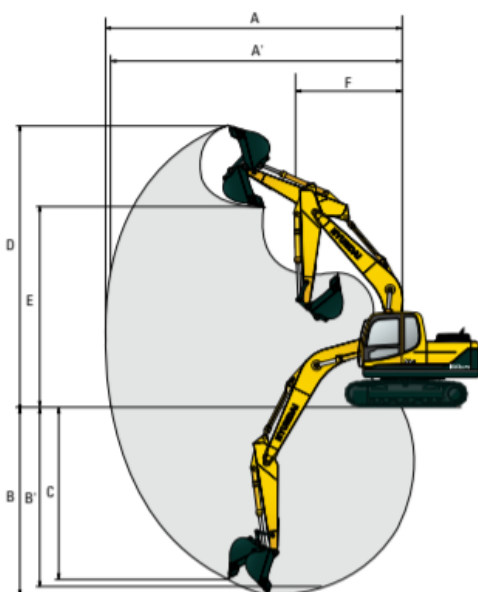


Pelle 160 LC9 HYUNDAI

Moteur	Modèle	MITSUBISHI D04FD-TAA
Cylindrée	cc	4 249
Poids	Kg	17 550
Pente franchissable	Degrés	30°
Vitesse de déplacement	Km/h	3,2 / 5,5
Vitesse de rotation	tpm	11,3

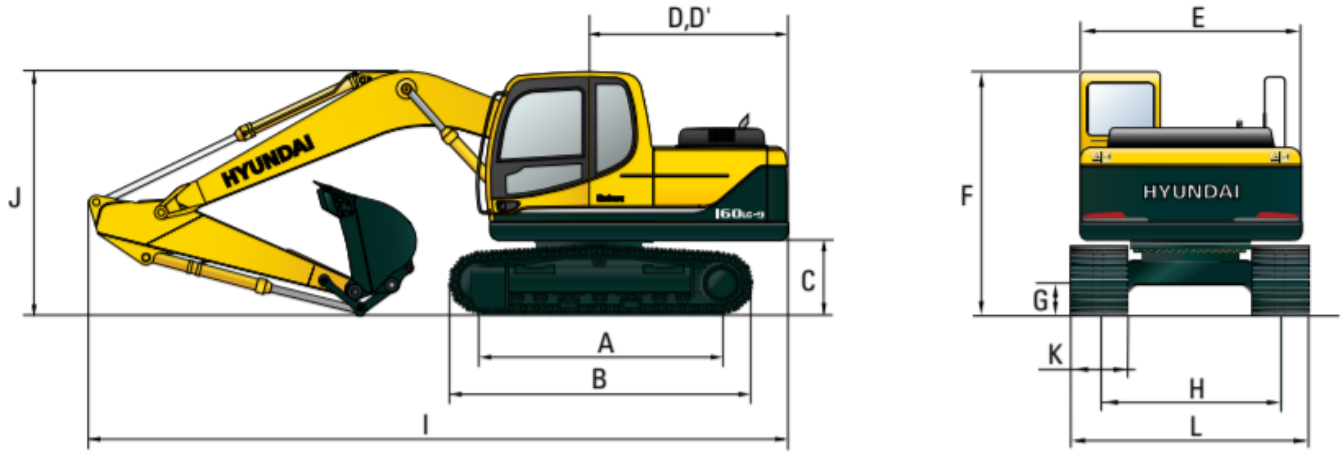
RAYONS D'ACTION R160LC-9

mm (ft - in)



Longueur flèche	5100 (16' 9")		
Longueur du balancier	2200 (7' 3")	2600 (8' 6")	3100 (10' 2")
A Portée d'attaque max.	8690 (28' 6")	9020 (29' 7")	9450 (31' 0")
A' Portée d'attaque max. au sol	8530 (27' 12")	8860 (29' 1")	9300 (30' 6")
B Profondeur d'attaque max.	5660 (18' 7")	6060 (19' 11")	6560 (21' 6")
B' Profondeur d'attaque max. (niveau B')	5430 (17' 10")	5850 (19' 2")	6370 (20' 11")
C Profondeur d'attaque max. pour murs verticaux	5120 (16' 10")	5380 (17' 8")	5710 (18' 9")
D Hauteur d'attaque max.	8750 (28' 8")	8840 (29' 0")	8980 (29' 6")
E Hauteur de déversement max.	6110 (20' 1")	6220 (20' 5")	6390 (21' 0")
F Rayon de rotation min.	3180 (10' 5")	3170 (10' 5")	3170 (10' 5")

DIMENSIONS R160LC-9



mm (ft · in)

mm (ft · in)

A Empattement	3170 (10' 5")	Longueur flèche	5100 (16' 9")		
B Longueur hors tout de l'excavatrice	3960 (13' 0")	Longueur du balancier	2200 (7' 3")	2600 (8' 6")	3100 (10' 2")
C Garde au sol du contrepoids	1055 (3' 6")	I Longueur hors tout	8660 (28' 5")	8650 (28' 5")	8650 (28' 5")
D Rayon de rotation à l'arrière	2530 (8' 4")	J Hauteur hors tout de la flèche	3010 (9' 11")	2990 (9' 10")	3150 (10' 4")
D' Longueur de l'extrémité arrière	2480 (8' 2")	K Largeur patin de chenille	500 (20")	600 (24")	700 (28")
E Largeur hors tout de la structure supérieure	2475 (8' 1")	L Largeur hors tout	2490 (8' 2")	2590 (8' 6")	2690 (8' 10")
F Hauteur hors tout de la cabine	2980 (9' 9")				
G Garde au sol min.	460 (1' 6")				
H Voie	1990 (6' 6")				

