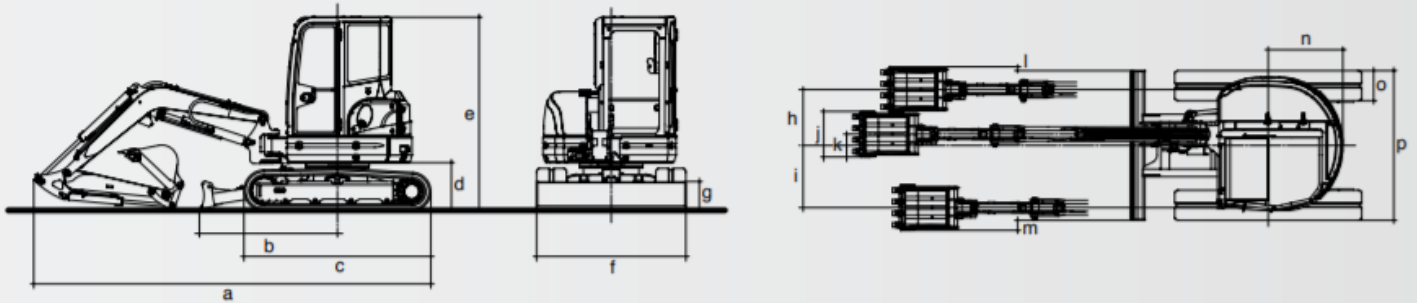




### Mini-Pelle V4 HD 45 Kato Imer

Moteur	Modèle	KUBOTA V2403-DI
Nombre cylindrés	mm	4- 87x 102,4
Cylindrée	cm3	2 434
Puissance Max	kW(ch)	32,4 (44,1) - 2400 tr/ min
Poids version cabine avec chenilles caoutchouc / fer	Kg	4 580 / 4820
Longueur chenille caoutchouc / fer	mm	2490
Largeur extérieur des chenilles	mm	1 990
Largeur du patin	mm	400
Hauteur maxi d'excavation	mm	5 470
Hauteur maxi de déversement	mm	3 820
Vitesse de déplacement	km/h	2,9 / 4,6
Pente franchissable	degrés	30
Vitesse de rotation	tr/min	9,3
Force de creusage du godet	kgf	3 160
Profondeur de creusage	mm	3 590



*DIMENSIONS EN MM*

a	b	c	d	e	f	g	h	i	j	k	l	m	n	o	p
5 280	1 840	2 490	640	2 570	1 990	385	750	830	600	150	55	135	995	400	1 990

