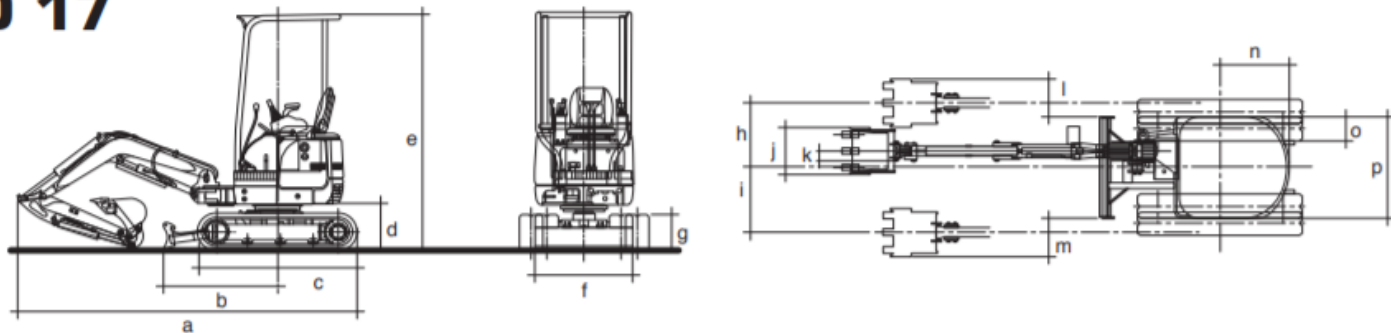




Mini-Pelle VXT HD 17 Kato Imer

Moteur	Modèle	YANMAR 3TNV70
Nombre cylindrés	mm	3- 70 x 74
Cylindrée	cm3	854
Puissance Max	kW(ch)	10,5 (14,2) - 2300 tr/ min
Poids avec chenilles version canopy	Kg	1 615
Longueur chenille caoutchouc	mm	1 570
Largeur extérieur des chenilles	mm	980 - 1 300
Largeur de la chenille	mm	230
Hauteur maxi d'excavation	mm	3 610 / 3 810
Hauteur maxi de déversement	mm	2 560 / 2 760
Vitesse de déplacement	km/h	2,1 / 4,2
Pente franchissable	degrés	30
Vitesse de rotation	tr/min	9,4
Force de creusage du godet	kgf	1 600
Profondeur de creusage	mm	2 100

**VXE
HD 17**



DIMENSIONS EN MM

a	b	c	d	e	f	g	h	i	j	k	l	m	n	o	p
3 380	1 155	1 570	460	2 330	980 / 1300	395	615	610	400	150	335	330	680	230	980 / 1300

