

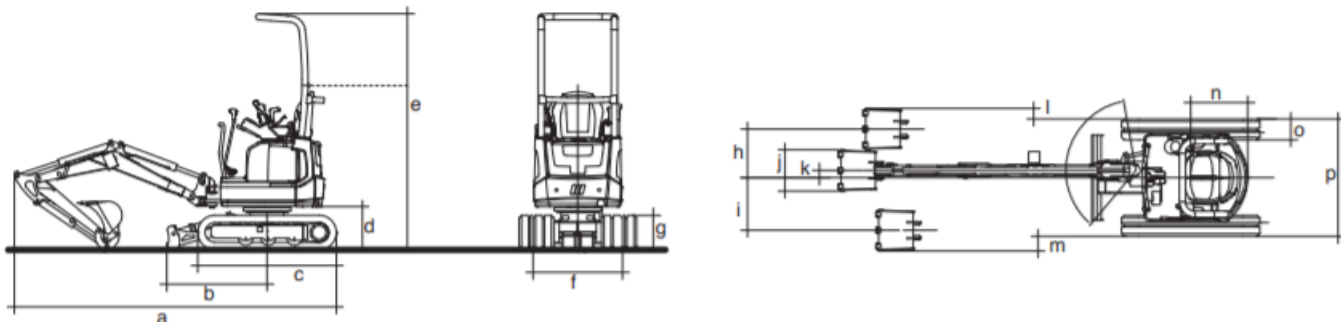


Mini-Pelle VXT HD 12 Kato Imer

Moteur	Modèle	YANMAR 3TNV68
Nombre cylindrés	mm	3-68 x 72
Cylindrée	cm3	784
Puissance Max	kW(ch)	9,5 (9,9) - 2400 tr/ min
Poid	Kg	1 180
Longueur chenille caoutchouc	mm	1 339
Largeur extérieur des chenilles	mm	870 - 1 135
Largeur de la chenille	mm	200
Hauteur maxi d'excavation	mm	3 050
Hauteur maxi de déversement	mm	2 170
Vitesse de déplacement	km/h	2,3 / 4
Pente franchissable	degrés	30
Vitesse de rotation	tr/min	9,4
Force de creusage du godet	kgf	1 210
Profondeur de creusage	mm	2 010

**VXE
HD 12**

VOIE VARIABLE



DIMENSIONS EN MM

a	b	c	d	e	f	g	h	i	j	k	l	m	n	o	p
3 110	970	1 339	417	2 277 / 1 700	870 / 1 130	395	469	508	400	70	102	141	552	230	870

